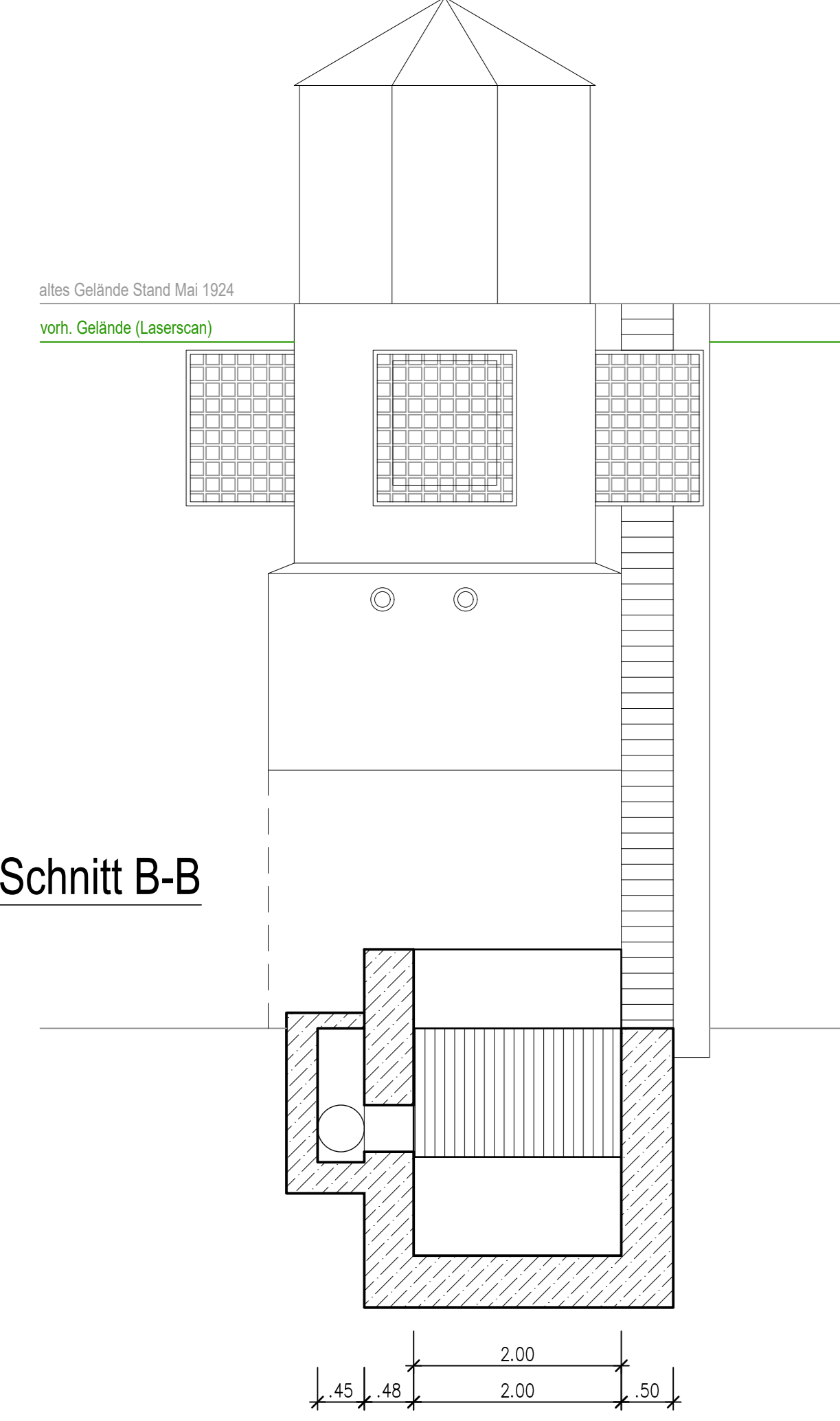
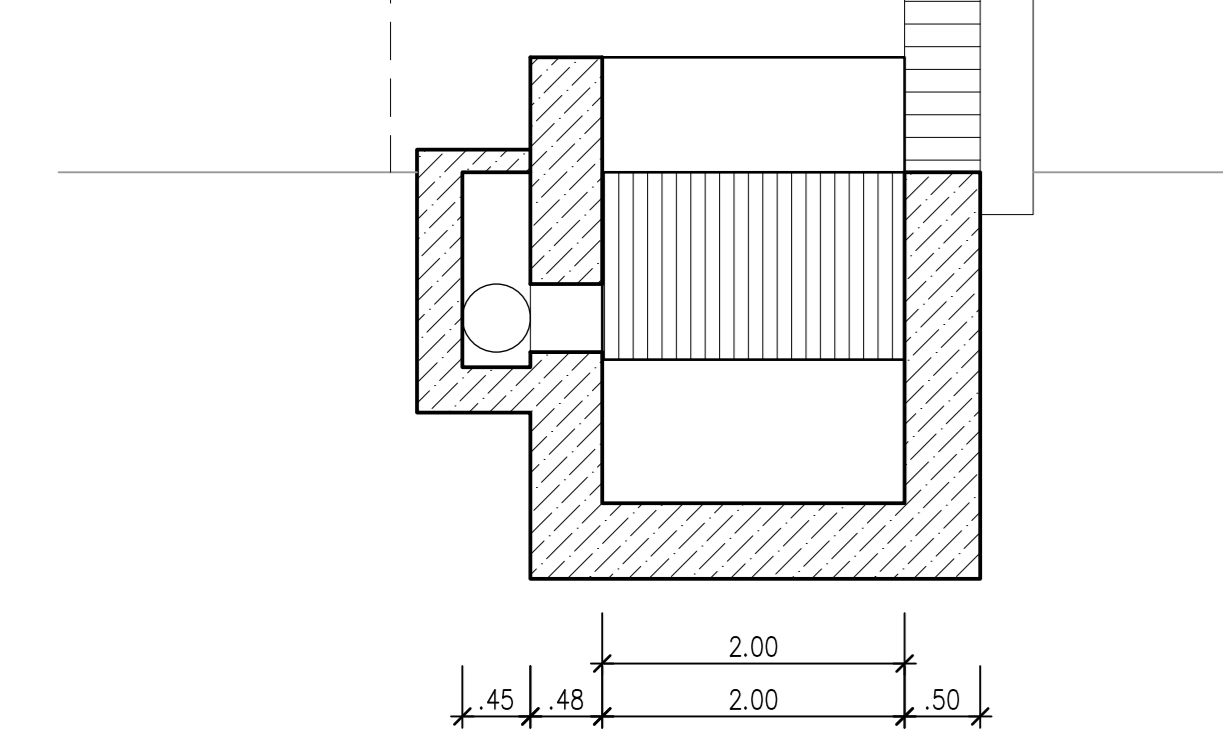


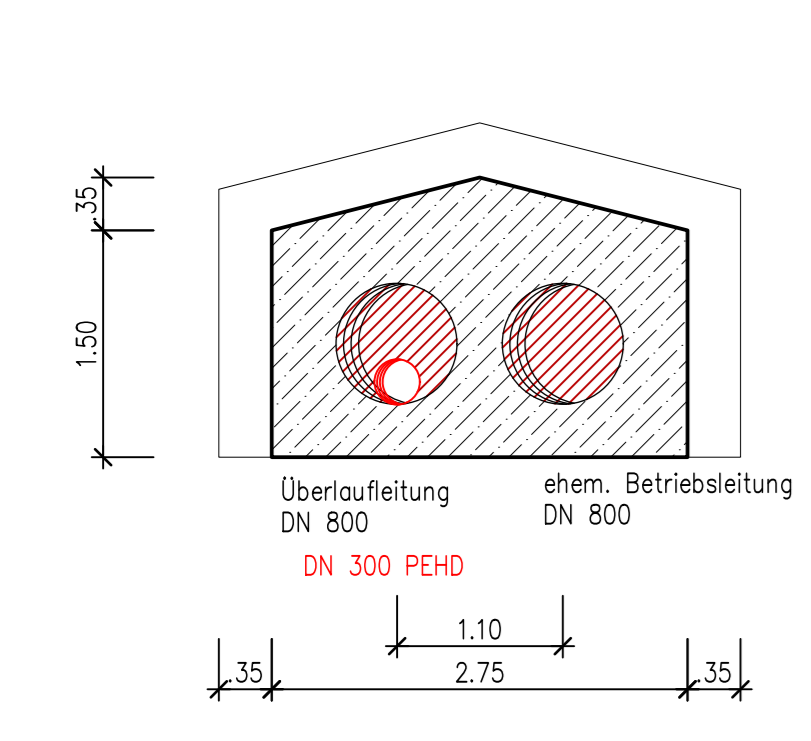
Ansicht



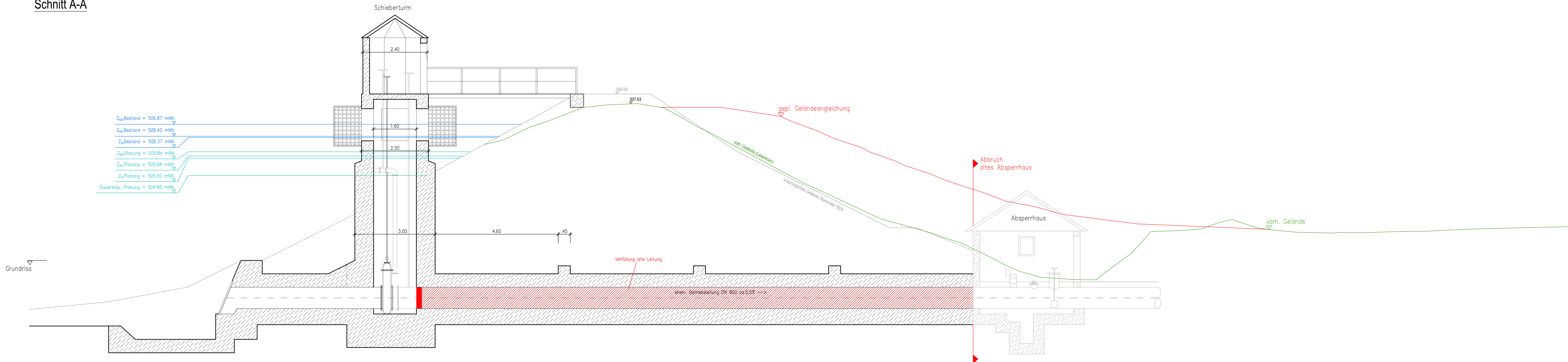
Schnitt B-B



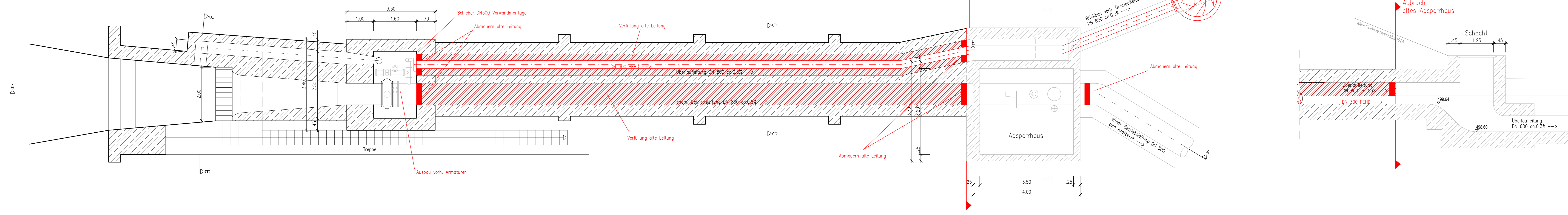
Schnitt C-C



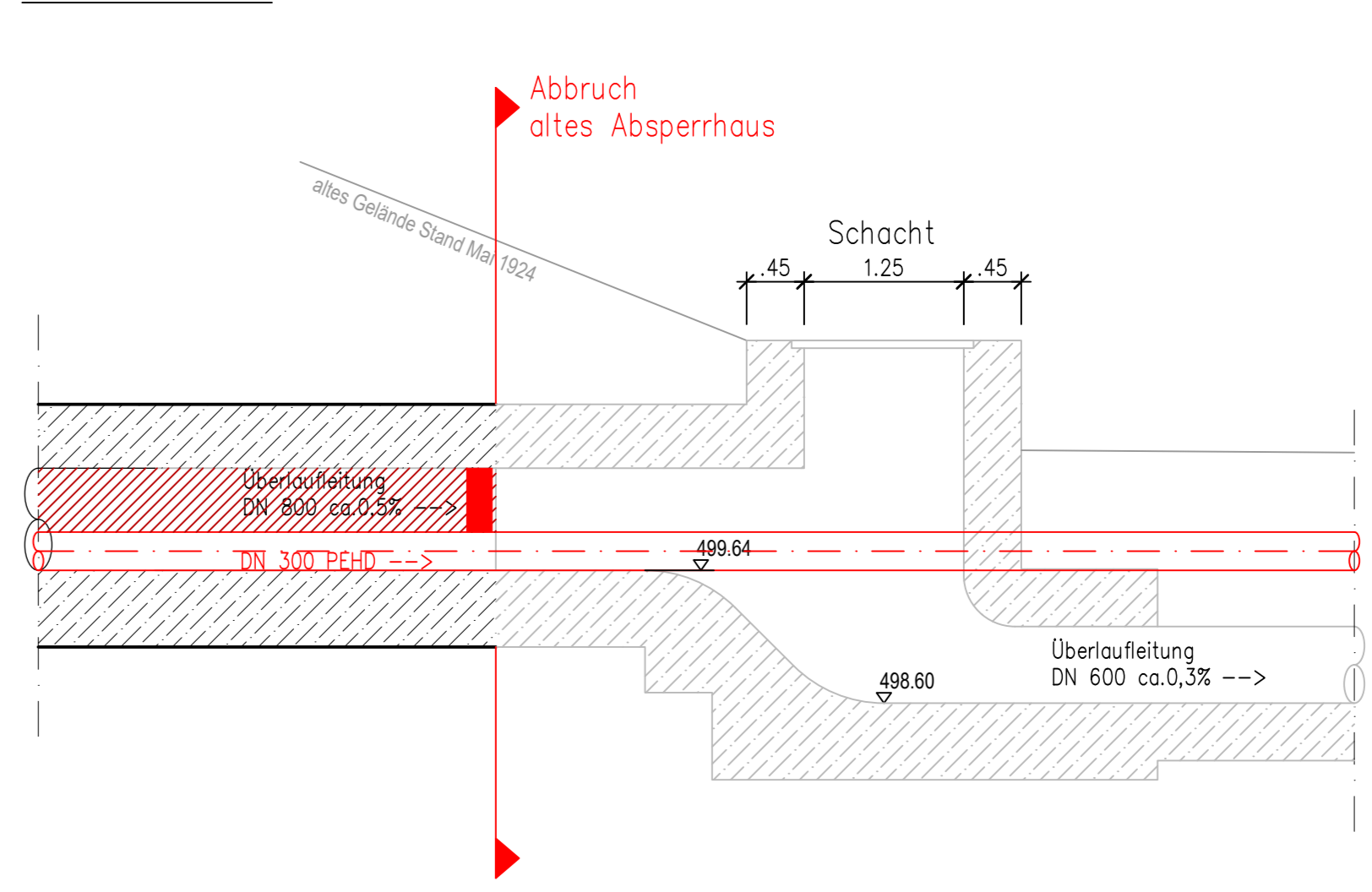
Schnitt A-A



Grundriss



Schnitt E-E



WASSERRECHTSGESUCH

Auftraggeber:	Stadtwerk am See Überlingen	anerkannt, dem
Reckmann GmbH Ingenieurbüro Wasserwirtschaft + Bauteilplanung Tief- und Straßenbau Gottlieb-Damier-Str. 21 88696 Owingen		
Bauvorhaben:	Sanierung Andelshofer Weiher Hochwasserrückhaltebecken	Datum: 11.09.2024
Bauart:	Bauwerkszeichnung Grundablass - Wasserbau -	Blatt: 7.2